

Bonnie | Dystrybutory wody
gorącej, zimnej i gazowanej

INSTRUKCJA OBSŁUGI



*Treść instrukcji nie może być kopiowana, publikowana
i redystrybuowana bez pisemnej zgody autora.*

Szanowni Klienci,

Dziękujemy Wam za zakup dystrybutora wody zimnej i gazowanej Bonnie, który łączy w sobie nowoczesność, estetykę wykonania oraz wysoką funkcjonalność. Urządzenie doskonale komponuje się z każdym wnętrzem, a brak konieczności instalacji butli na szczycie urządzenia jest dodatkowym atutem. Zamiast tego, Bonnie umożliwia montaż zestawu filtrów do wody wewnątrz urządzenia.

Jednostka wyposażona jest również w płytę sterującą. Za pomocą prostego interfejsu można korzystać z wody gorącej, zimnej oraz gazowanej przez całą dobę.

Przed rozpoczęciem korzystania z urządzenia prosimy o dokładne zapoznanie się z niniejszą instrukcją w celu poprawnej i efektywnej eksploatacji dystrybutora.

Pozdrawiamy,
CUP Here




Treść instrukcji nie może być kopiowana, publikowana i redystrybuowana bez pisemnej zgody autora.

Spis treści

Dystrybutory Bonnie - informacje ogólne	04
Wymiary urządzenia	04
Bonnie CH - dystrybutor wody zimnej i gorącej	05
Budowa	06
Podłączenie do instalacji	07
Obsługa - podawanie wody zimnej i gorącej	08
Bonnie CHS - dystrybutor wody zimnej, gorącej i gazowanej	10
Budowa	11
Podłączenie do instalacji	12
Instalacja butli z gazem	13
Obsługa - podawanie wody zimnej i gorącej	14
Obsługa - podawanie wody gazowanej	15
Bonnie CS - dystrybutor wody zimnej i gazowanej	16
Budowa	17
Podłączenie do instalacji	18
Obsługa - podawanie wody zimnej	20
Obsługa - podawanie wody gazowanej	21
Uzupełnianie kubeczków (dystrybutory CH, CHS i CS)	22
Konserwacja urządzenia (dystrybutory CH, CHS i CS)	23
Bezpieczeństwo użytkownika	24
Rozwiązywanie problemów	25
Atest PZH	26

Dystrybutory Bonnie - informacje ogólne

Bonnie to seria dystrybutorów wody. W ofercie znajdują się trzy wersje urządzenia:

Bonnie - dostępne wersje			
Model	Bonnie-CS	Bonnie-CH	Bonnie-CHS
Symbol			
Woda	zimna gaz	zimna gorąca	zimna gorąca gaz

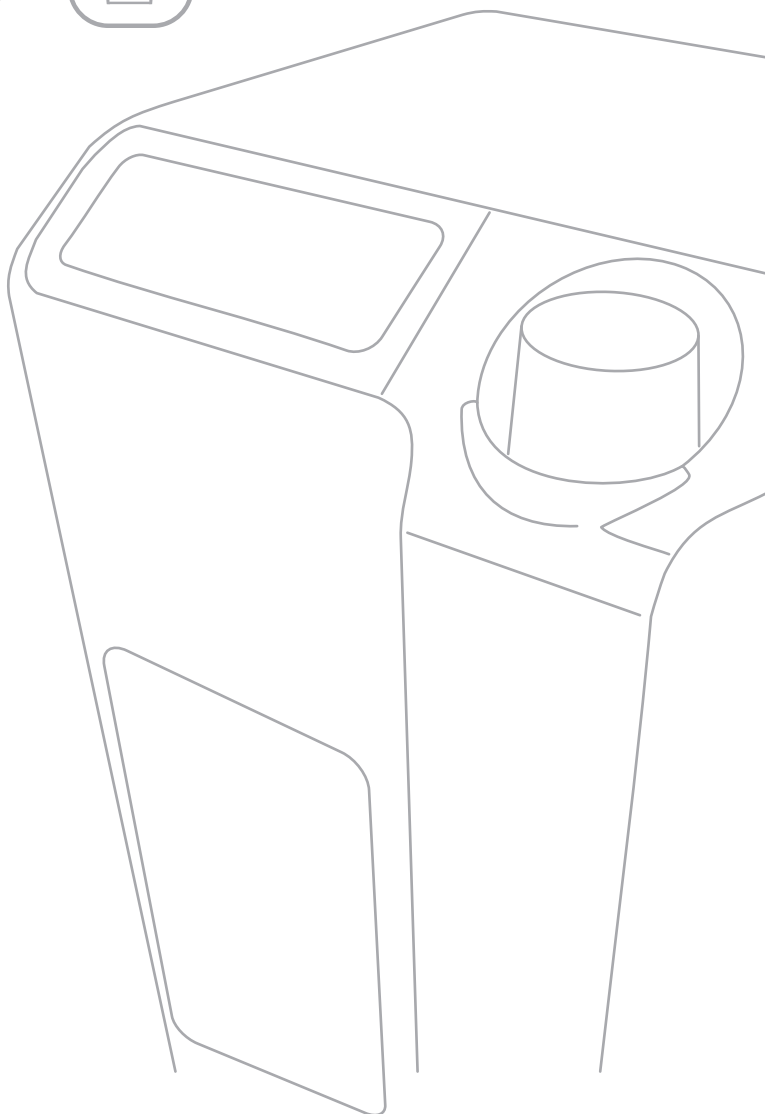
Wymiary dystrybutora:

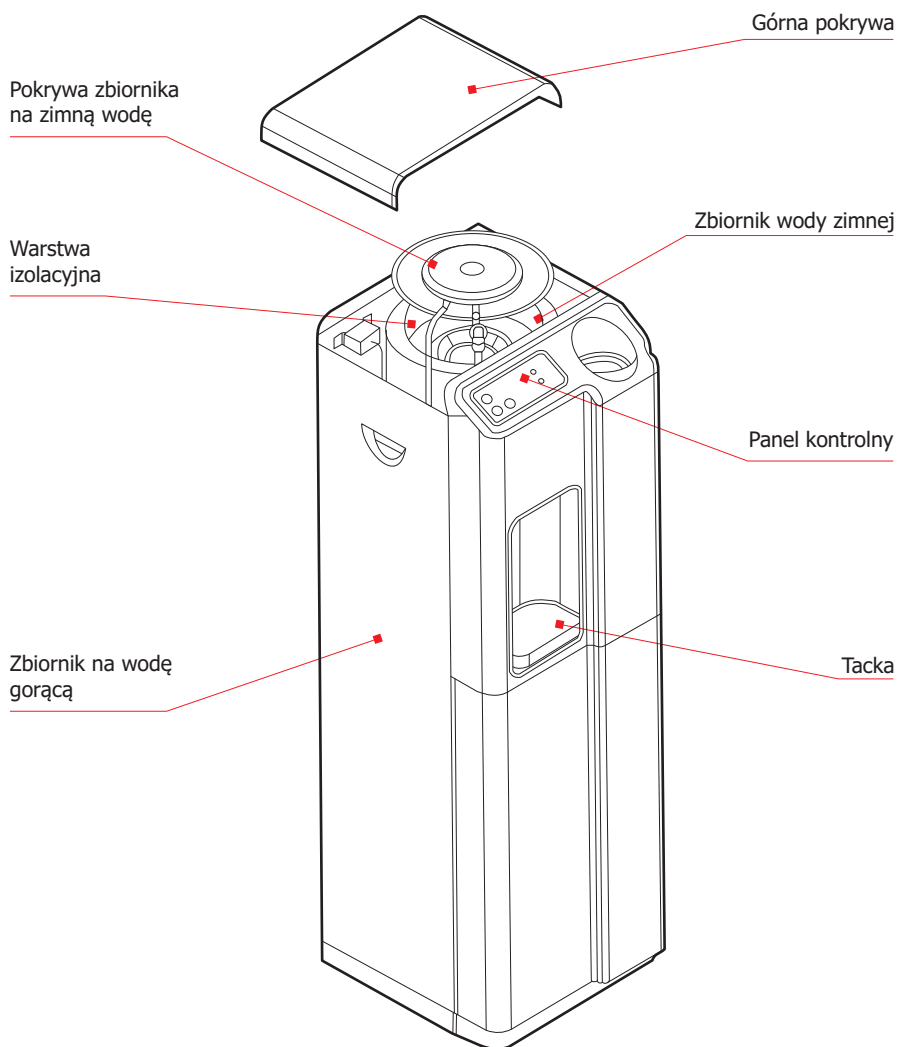


Cechy urządzenia:

- zabezpieczenie przed poparzeniem (urządzenie podaje wodę gorącą podczas trzymania dwóch klawiszy: blokady i klawisza wody gorącej)
- podświetlenie LED
- czujnik wycieku wody (odcina dopływ wody do urządzenia w przypadku awarii)
- wydajność chłodzenia do 20 litrów na godzinę
- wydajność ogrzewania do 12 litrów na godzinę
- podajnik na 70 kubków
- dopasowanie do wysokich kubków i szklanek (wys. półki 21 cm)

Bonnie CH - dystrybutor wody zimnej i gorącej

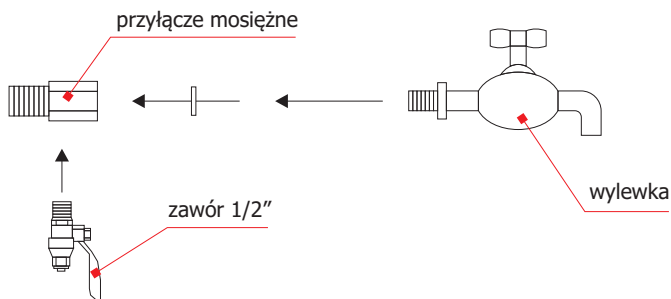


Bonnie CH - Budowa

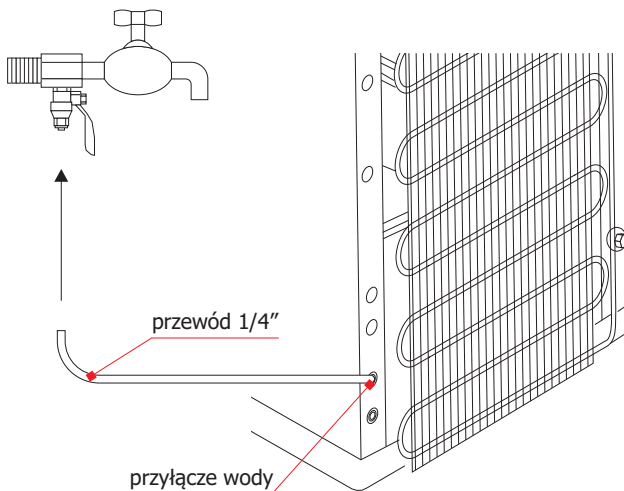
Bonnie CH - Podłączenie



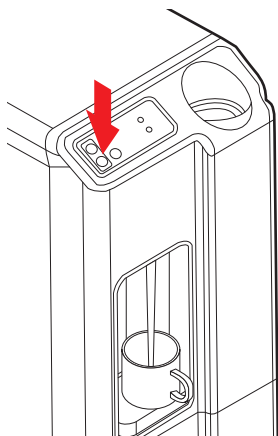
Odłącz dopływ wody. Połącz razem wylewkę z przyłączem i zaworem zgodnie z rysunkiem poniżej.



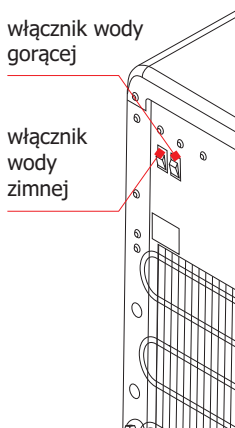
Podłącz przewód 1/4" do zaworu oraz przyłącza na urządzeniu zgodnie z rysunkiem poniżej.



Bonnie CH - Obsługa



1. Po przyłączeniu przewodów, należy przyłączyć dystrybutor do źródła prądu. (Przed podłączeniem należy upewnić się czy zasilanie jest wyłączone na przełączniku z tyłu urządzenia.) Zbiorniki zaczną wypełniać się wodą. Zapełnianie zbiorników trwa ok. 2-3 minuty. Aby sprawdzić, czy woda jest dostarczana, należy wcisnąć przycisk zimnej wody na panelu sterującym. Gdy woda zacznie płynąć, należy wyczerpać zawartość całego zbiornika w celu przepłukania urządzenia. Po ponownym napełnieniu zbiornika, urządzenie jest gotowe do użytku.



2. Chłodzenie wody rozpoczyna się po włączeniu przełącznika z tyłu urządzenia. Woda jest schłodzona w momencie gdy przestaje palić się kontrolka chłodzenia. Temperatura wody zimnej wynosi 4 - 10°C.

3. Włącz przełącznik wody gorącej z tyłu urządzenia. Woda jest podgrzewana w momencie gdy świeci kontrolka wody gorącej. Wodę gorącą można pobierać gdy kontrolka przestanie świecić. Gdy temperatura wody gorącej spadnie, urządzenie automatycznie zacznie podgrzewać wodę ponownie.

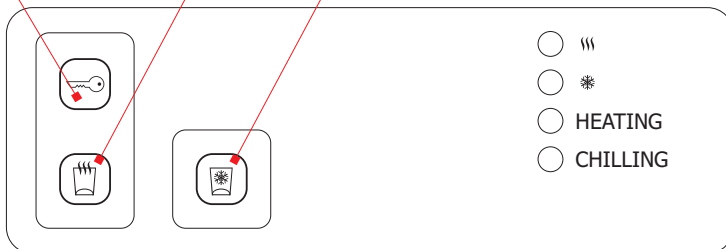
Bonnie CH - Obsługa



zabezpieczenie
przed poparzeniem

woda
gorąca

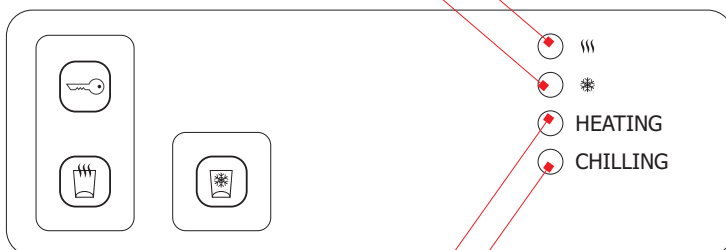
woda
zimna



4. Aby urządzenie podało wodę gorącą, należy najpierw wcisnąć klawisz z ikoną klucza (zabezpieczenie przed poparzeniem), a następnie klawisz wody gorącej. Po upływie 5 sekund, blokada znów jest aktywna.

kontrolka zasilania wody gorącej

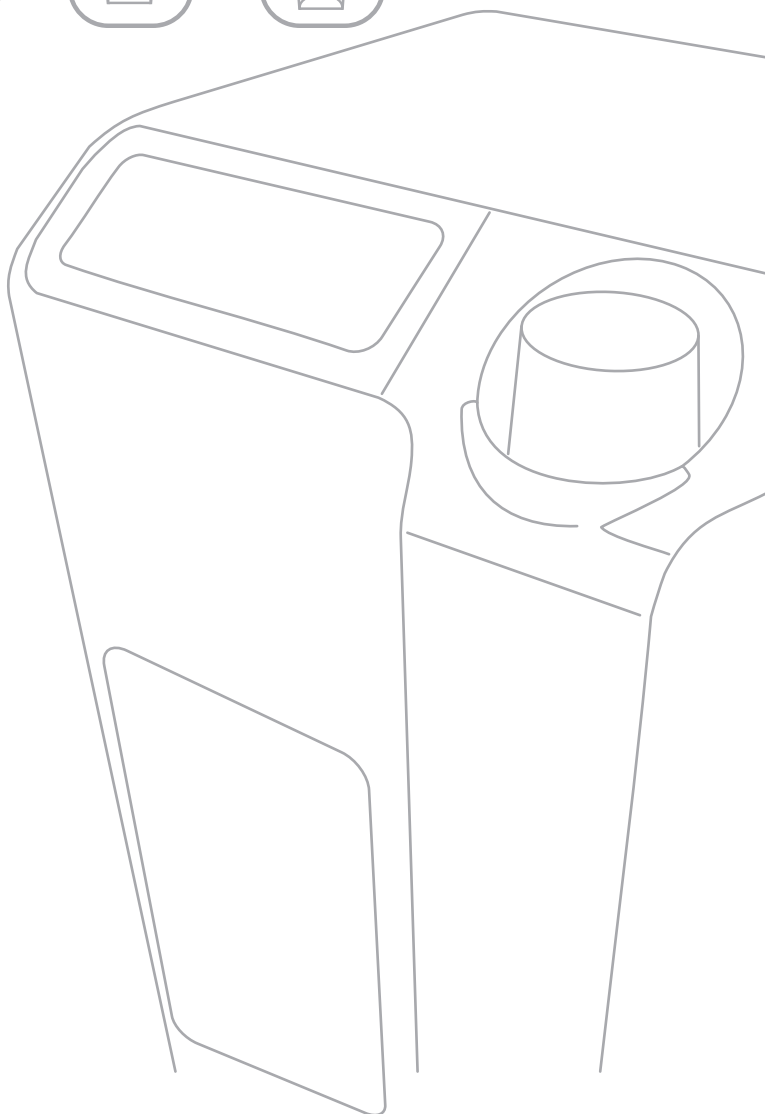
kontrolka zasilania wody zimnej

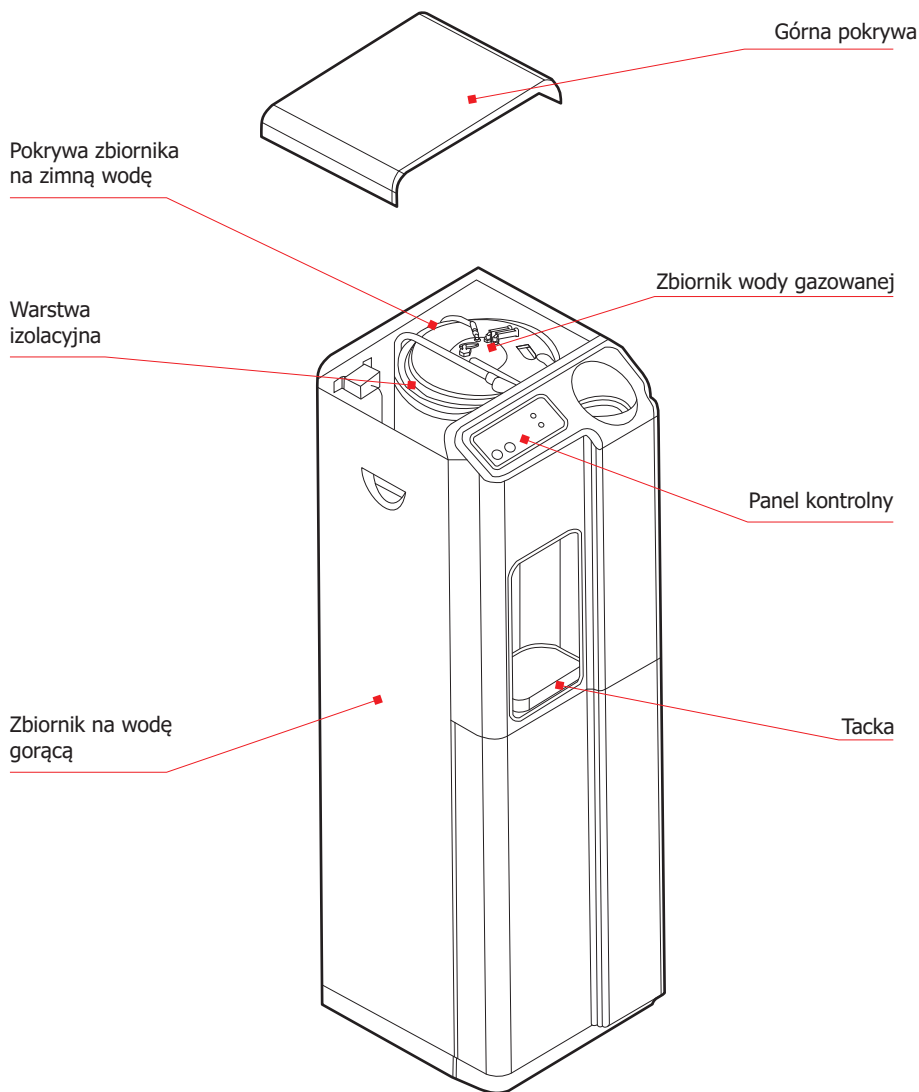


ogrzewanie

chłodzenie

Bonnie CHS - dystrybutor wody zimnej, gorącej i gazowanej

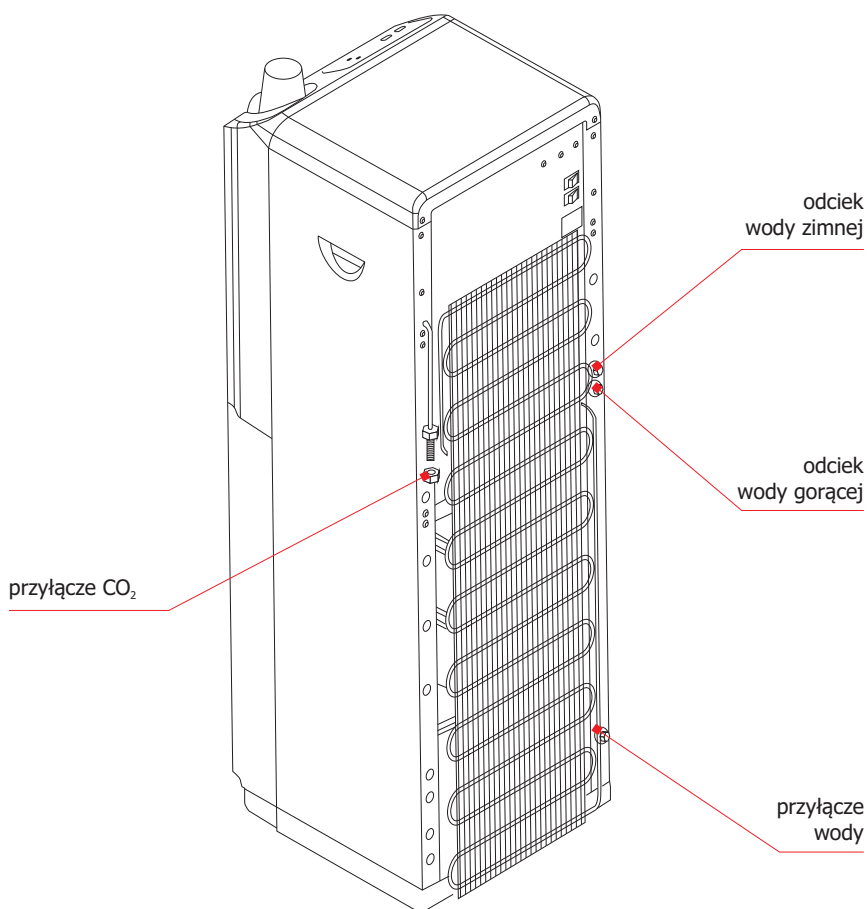


Bonnie CHS - Budowa

Bonnie CHS - Podłączenie



Przyłącz przewód 1/4" do przyłącza CO₂ i przyłącza wody.

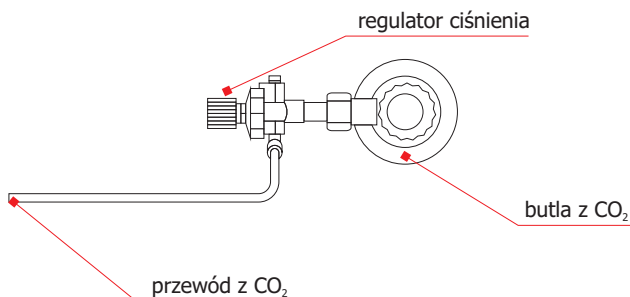


Bonnie CHS - Podłączenie

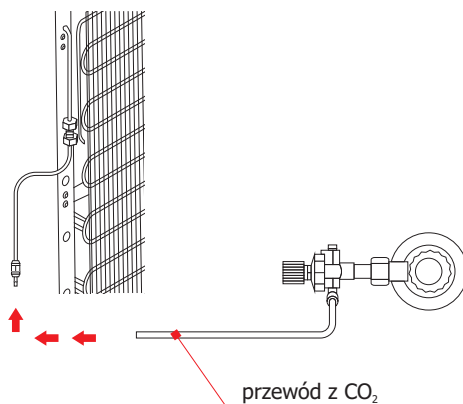


Instalacja butli z gazem

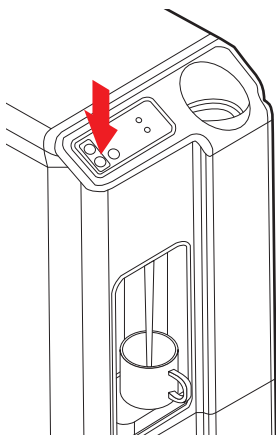
1. Butlę należy przyłączyć jak na schemacie poniżej. Najpierw przyłącz przewód CO₂ do regulatora ciśnienia, a następnie regulator do butli.



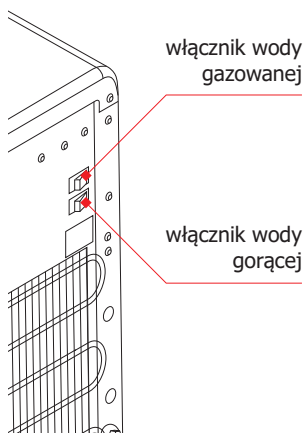
2. Przyłącz dystrybutor do butli z CO₂.



Bonnie CHS - Obsługa



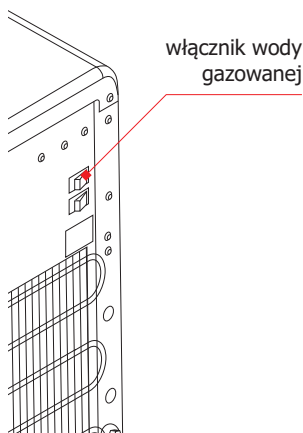
1. Po przyłączeniu przewodów, należy podłączyć dystrybutor do źródła prądu. (Przed podłączeniem należy upewnić się czy zasilanie jest **wyłączone** na przełączniku z tyłu urządzenia.) Zbiorniki zaczną wypełniać się wodą. Zapełnianie zbiorników trwa ok. 2-3 minuty. Aby sprawdzić, czy woda jest dostarczana, należy wcisnąć przycisk zimnej wody na panelu sterującym. Gdy woda zacznie płynąć, należy wyczerpać zawartość całego zbiornika w celu przepłukania urządzenia. Po ponownym napełnieniu zbiornika, urządzenie jest gotowe do użytku.



2. Chłodzenie wody rozpoczyna się po włączeniu przełącznika z tyłu urządzenia. Woda jest schłodzona w momencie gdy przestaje palić się kontrolka chłodzenia. Temperatura wody zimnej wynosi 4 - 10°C.

3. Włącz przełącznik wody gorącej z tyłu urządzenia. Woda jest podgrzewana w momencie gdy świeci kontrolka wody gorącej. Wodę gorącą można pobierać gdy kontrolka przestanie świecić. Gdy temperatura wody gorącej spadnie, urządzenie automatycznie zacznie podgrzewać wodę ponownie.

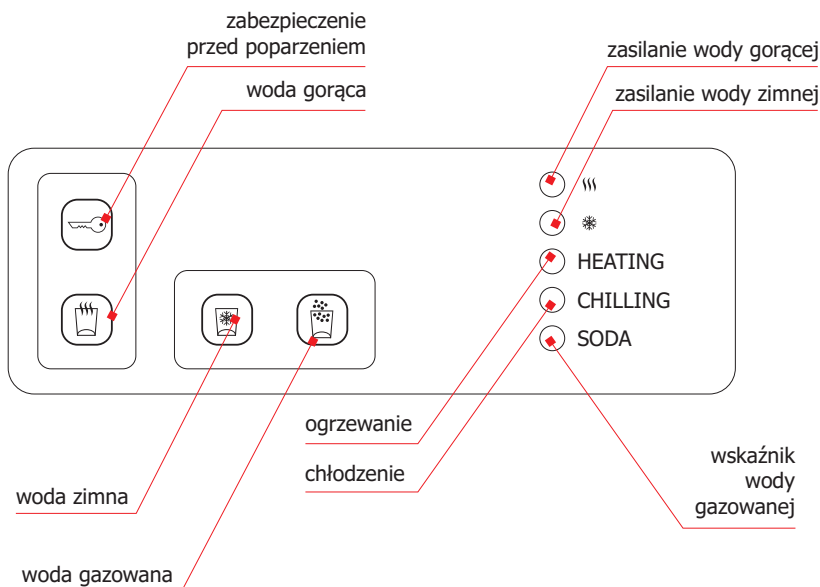
Bonnie CHS - Obsługa



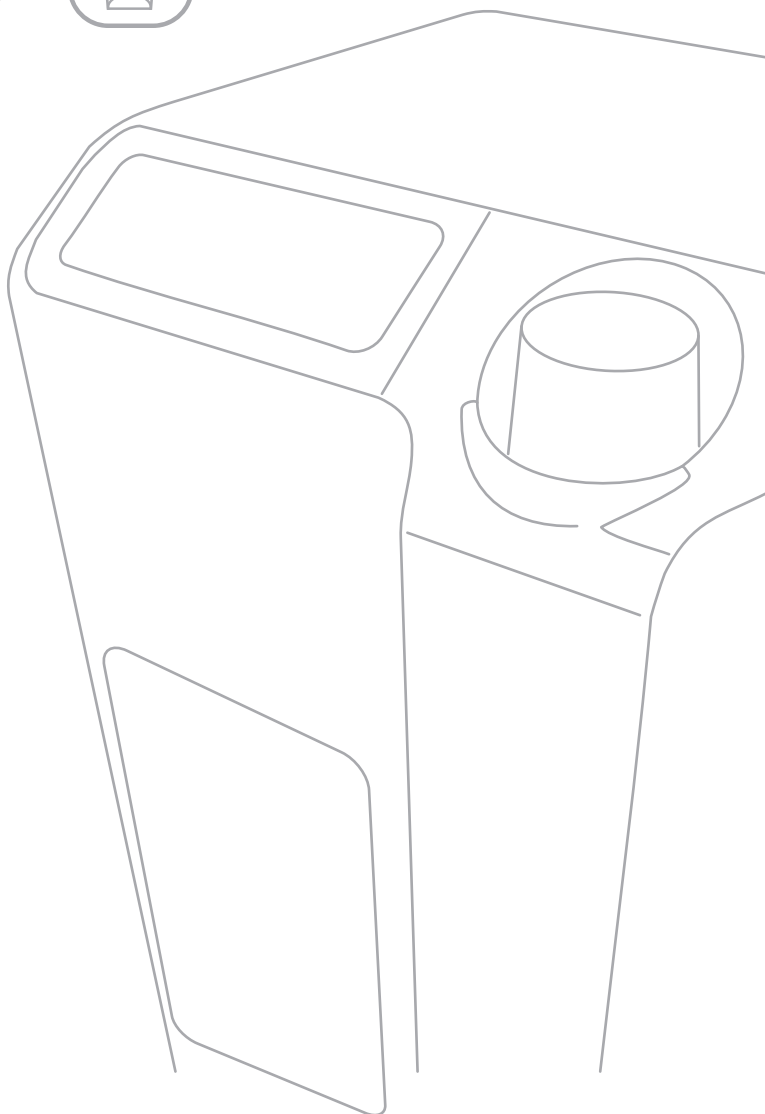
1. Po dokonaniu instalacji butli z CO₂, należy włączyć zasilanie wody gazowanej z tyłu urządzenia.

2. Wciśnij przycisk wody gazowanej na panelu dystrybutora aby opróżnić świeżo zgromadzoną wodę gazowaną w zbiorniku. Po przepłukaniu w ten sposób zbiornika, urządzenie zacznie wytwarzać wodę gazowaną zdatną do spożycia.

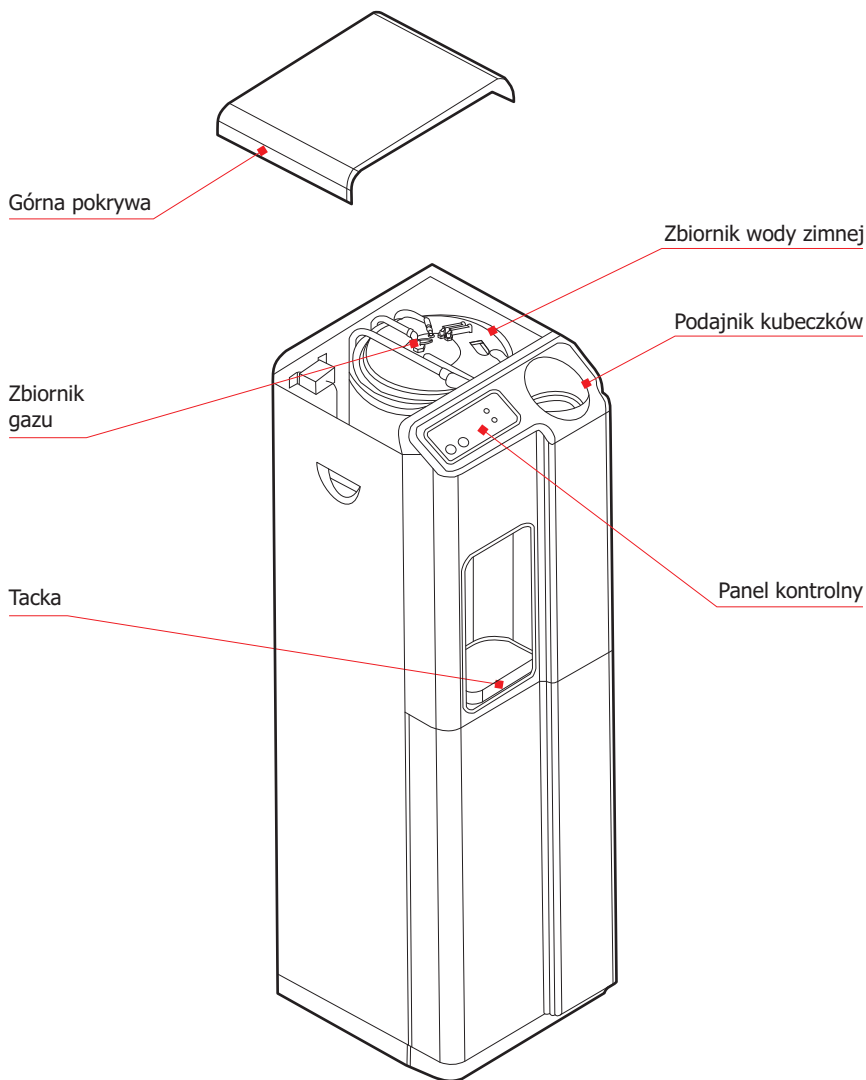
3. Jeśli ciśnienie CO₂ spadnie poniżej 2kg, należy wymienić butlę.



Bonnie CS - dystrybutor wody zimnej i gazowanej



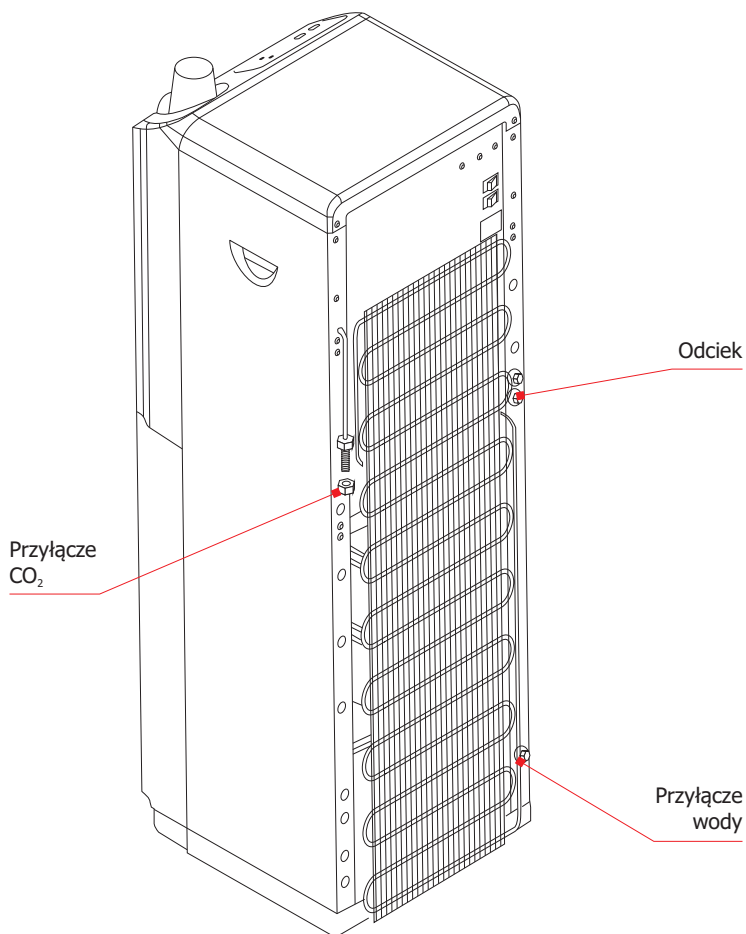
Bonnie CS - Budowa



Bonnie CS - Podłączenie



Należy zainstalować przewód 1/4" do przyłącza dwutl. węgla oraz wody.

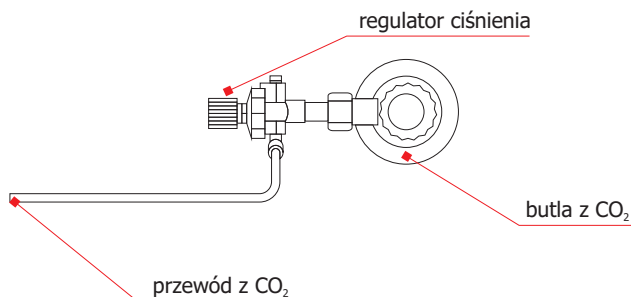


Bonnie CS - Podłączenie

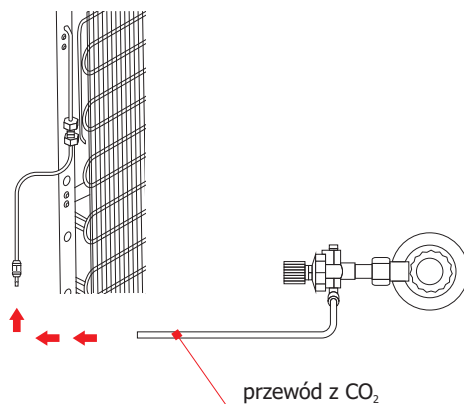


Instalacja butli z gazem

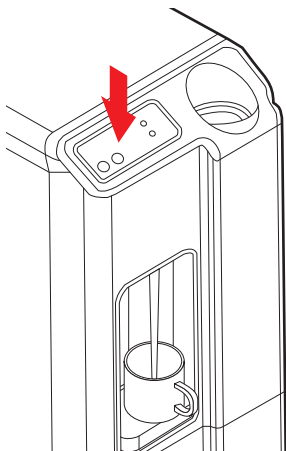
1. Butlę należy przyłączyć jak na schemacie poniżej. Najpierw przyłącz przewód CO₂ do regulatora ciśnienia, a następnie regulator do butli.



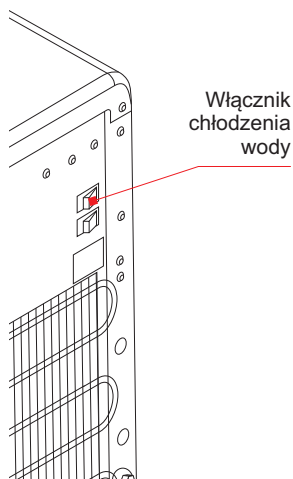
2. Przyłącz dystrybutor do butli z CO₂.



Bonnie CS - Obsługa

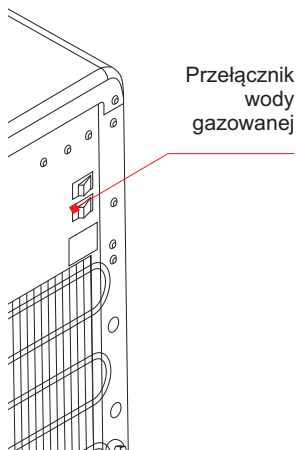


1. Po przyłączeniu przewodów, należy przyłączyć dystrybutor do źródła prądu. (Przed podłączeniem należy upewnić się czy zasilanie jest wyłączone na przełączniku z tyłu urządzenia.) Zbiorniki zaczną wypełniać się wodą. Zapełnianie zbiornika na wodę zimną trwa ok. 2-3 minuty. Aby sprawdzić, czy woda jest dostarczana, należy wcisnąć przycisk zimnej wody na panelu sterującym. Gdy woda zacznie płynąć, należy wyczerpać zawartość całego zbiornika w celu przepłukania urządzenia. Po ponownym napełnieniu zbiornika, urządzenie jest gotowe do użytku.



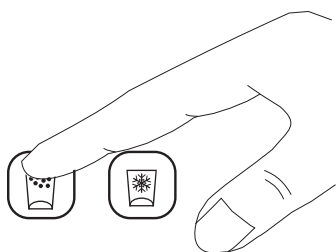
2. Włącz zasilanie przyciskiem znajdującym się z tyłu dystrybutora. Rozpoczyna się chłodzenie wody. Nie należy nagle włączać i wyłączać chłodzenia. Po każdym wyłączeniu zasilania należy odczekać 3 minuty przed kolejnym włączeniem. Nie zastosowanie się do powyższego zalecenia grozi uszkodzeniem dystrybutora.

Bonnie CS - Obsługa



Przełącznik
wody
gazowanej

1. Po ukończeniu instalacji butli należy włączyć przełącznik wody gazowanej znajdujący się z tyłu urządzenia.

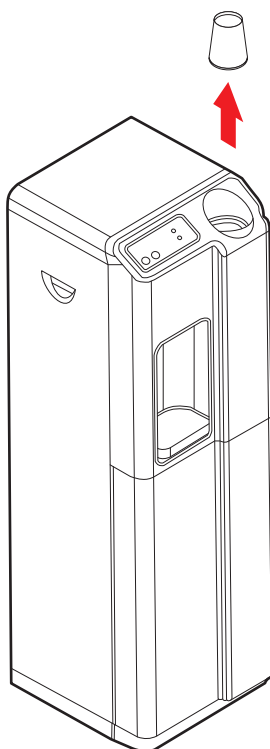
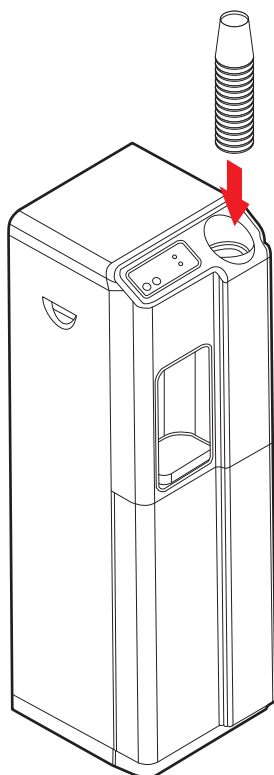


2. Należy przycisnąć przycisk wody gazowanej na panelu sterującym. Po opróżnieniu wcześniej zgromadzonej wody, świeża woda gazowana jest gotowa do spożycia.

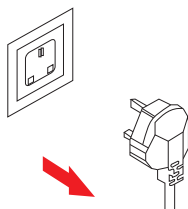
Uzupełnianie kubeczków

Należy załadować kubeczki skierowane dnem do góry i przecisnąć je przez otwór podajnika.

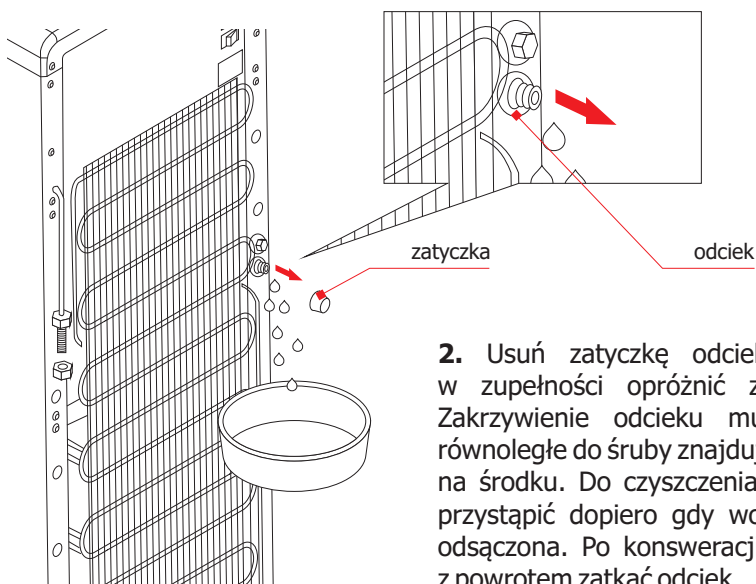
Aby skorzystać z kubeczka, należy wyciągnąć go łagodnie z podajnika.



Konserwacja urządzenia



1. Należy odłączyć urządzenie ze źródła zasilania.

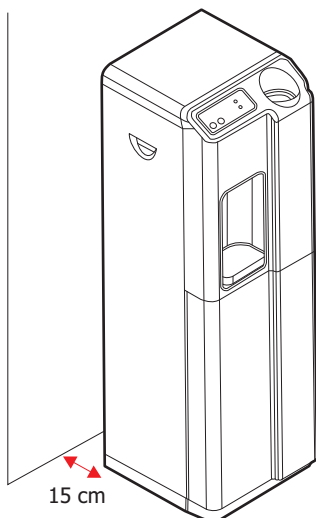


2. Usunąć zatyczkę odcieku aby w pełni opróżnić zbiornik. Zakrzywienie odcieku musi być równoległe do śruby znajdującej się na środku. Do czyszczenia można przystąpić dopiero gdy woda jest odsączona. Po konserwacji należy z powrotem zatkać odciek.

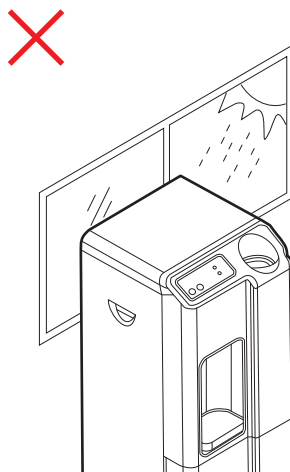
UWAGA!

- 1.** Należy zabezpieczyć urządzenie przed przeciekami wewnętrznymi.
- 2.** Dla własnego bezpieczeństwa, prosimy skontaktować się z dostawcą urządzenia lub wykwalifikowanym instalatorem w celu przeprowadzania wszelkich napraw.

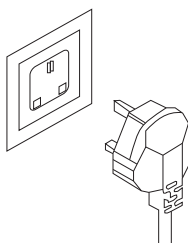
Bezpieczeństwo



Należy pozostawić przynajmniej 15 cm odstępu między urządzeniem a ścianą.



Chronić przed gorącym, światłem słonecznym i wilgocią.



Urządzenie przyłączyć bezpośrednio do gniazdka o odpowiedniej mocy.

Rozwiązywanie problemów

Usterka	Prawdopodobna przyczyna	Rozwiązanie
Urządzenie nie podaje wody gorącej	Zasilanie ogrzewania wody jest wyłączone	Włącz ogrzewanie wody przełącznikiem z tyłu urządzenia
	Zbiornik nie zapełnia się	Przeplucz urządzenie – opróżnij całkowicie wodę ze zbiorników i napełnij je ponownie
	Spięcie elektryczne	Zresetuj termostat (przycisk reset znajduje się z tyłu urządzenia, na zbiorniku wody gorącej – wciśnięcie go spowoduje reset czujnika i ponowne uruchomienie grzania wody). UWAGA: przełącznik grzania wody z tyłu urządzenia powinien być uruchomiony tylko wtedy gdy oba zbiorniki są pełne!
	Brak zasilania	Podłącz urządzenie do innego źródła zasilania
	Problem z termostatem lub elektroniką	Skontaktuj się z serwisem
Woda nie jest schłodzona	Pokrętko wody zimnej jest zakręcone	Przestaw pokrętko temperatury
	Chłodnica nie pracuje	Skontaktuj się z serwisem
	Problem z kompresorem lub termostatem	Skontaktuj się z serwisem
Urządzenie nie podaje wody schłodzonej	Lód w przewodach	Wyłącz chłodzenie wody (przełącznik z tyłu urządzenia) na 24 godziny, aby zgromadzony lód roztopił się.
	Zimna woda nie gromadzi się w zbiorniku	Sprawdź przyłącze wody lub zainstalowany system odwróconej osmozy.
Woda nie jest gazowana lub urządzenie nie podaje wody gazowanej	Zbyt mała ilość wody	Przeplucz urządzenie (ponownie napełnij wszystkie zbiorniki) lub sprawdź system odwróconej osmozy.
	Wyłączone gazowanie wody	Włącz przełącznik gazowania z tyłu urządzenia.
	Zbyt wysokie ciśnienie CO ₂	Zamknij butlę z CO ₂ i zmniejsz ciśnienie za pomocą regulatora. Wciśnij przycisk wody gazowanej na panelu aby spuścić wodę ze zbiornika oraz zmniejszyć ciśnienie, a następnie wyłącz przełącznik gazowania wody z tyłu urządzenia. Odkręć butlę z CO ₂ ustaw ciśnienie poniżej 5kg (70 PSI). Ponownie włącz gazowanie wody z tyłu urządzenia.
Woda jest zbyt mało gazowana	Zbyt mało CO ₂	Ponownie napełnij butlę z CO ₂ .