

EKO-OPTIMA DUET 130-1000

Profesjonalne systemy zmiękczenia

EKO-OPTIMA DUET

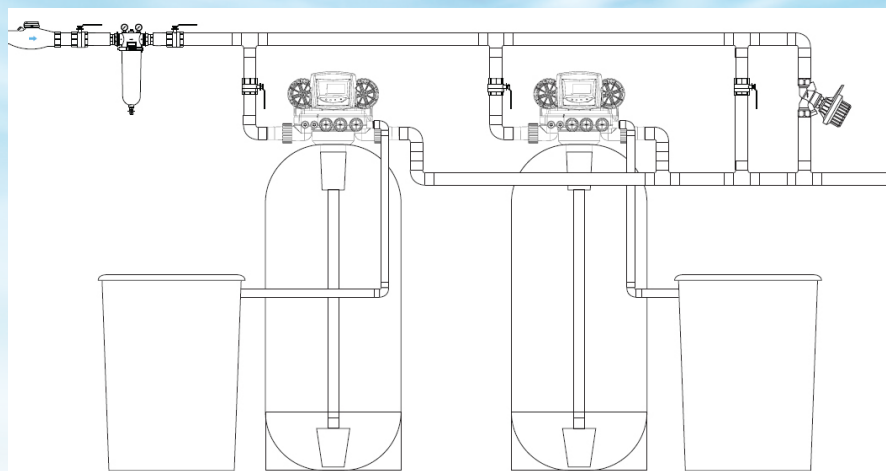
- dwukolumnowe systemy do pracy ciągłej naprzemiennej lub równoległej.

Zastosowanie w aplikacjach takich jak:

- aplikacje przemysłowe,
- pralnie,
- hotele,
- szpitale,
- myjnie samochodowe,
- itp.

Wyposażenie:

- głowica automatyczna Autotrol Twin 764 wykonana z odpornego tworzywa NORYL,
- zbiorniki ciśnieniowe z kompozytów,
- zbiorniki solanki z PE



dystrybutor

BLUE WATER
Czekanów; ul. Lewkowska 1
63-400 Osttrów Wielkopolski
tel. 508-398-286
www.bluewater24.pl

EKO-OPTIMA DUET 130-1000

Specyfikacja techniczna:

Typ urządzenia	EKO-OPTIMA DUET 130	EKO-OPTIMA DUET 150	EKO-OPTIMA DUET 180	EKO-OPTIMA DUET 210	EKO-OPTIMA DUET 300	EKO-OPTIMA DUET 500	EKO-OPTIMA DUET 700	EKO-OPTIMA DUET 1000
Ilość żywicy jonowymiennej	2 x 130	2 x 150	2 x 180	2 x 210	2 x 300	2 x 500	2 x 700	2 x 1000
Ciśnienie robocze min./maks. (bar)	1,7/8,6							
Temperatura robocza min./maks. (°C)	2/38							
Zasilanie elektryczne (V/Hz)	230V/12V/50Hz							
Pobór mocy (W):	4							
Przyłącze hydrauliczne wlot/wylot	2" BSP GZ							
Przyłącze popłuczyn	1 1/2" BSP GZ							

Osiągi⁽¹⁾:

Typ urządzenia	EKO-OPTIMA DUET 130	EKO-OPTIMA DUET 150	EKO-OPTIMA DUET 180	EKO-OPTIMA DUET 210	EKO-OPTIMA DUET 300	EKO-OPTIMA DUET 500	EKO-OPTIMA DUET 700	EKO-OPTIMA DUET 1000
Średnia pojemność jonowymienna (°d x m ³)	349	403	484	564	806	1344	1882	2688
Średnia pojemność jonowymienna (°f x m ³)	624	720	864	1008	1440	2400	3360	4800
Średnie zużycie soli na regenerację (kg)	15,6	18	21,6	25,2	36,0	60,0	84,0	120,0
Przepływ nominalny (m ³ /h)	3,2	4,5	4,5	5,3	7,5	12,5	17,5	22,0
Przepływ maksymalny (m ³ /h)	5,2	6,2	7,2	8,4	12,0	20,0	22,0	22,0
Spadek ciśnienia (bar)	0,1	0,2	0,2	0,3	0,4	0,6	1,0	1,7
Wydajność pomiędzy regeneracjami dla wody o twardości 25°d (m ³)	14,0	16,1	19,4	22,6	32,2	53,8	75,3	107,5

(1) Wielkości podane dla jednej kolumny.
Wielkości przybliżone, osiągi zależą od warunków roboczych i jakości wody.

Wymiary:

Typ urządzenia	EKO-OPTIMA DUET 130	EKO-OPTIMA DUET 150	EKO-OPTIMA DUET 180	EKO-OPTIMA DUET 210	EKO-OPTIMA DUET 300	EKO-OPTIMA DUET 500	EKO-OPTIMA DUET 700	EKO-OPTIMA DUET 1000
Objętość zbiorników solanki (l)	2 x 140	2 x 190	2 x 190	2 x 340	2 x 340	2 x 460	2 x 670	2 x 920
Średnica jednego zbiornika solanki (mm)	565	565	565	735	735	840	970	1120
Wysokość jednego zbiornika solanki (mm)	825	1105	1105	1180	1180	1180	1180	1180
Wymiary zbiorników ciśnieniowych (cale)	16x65*	18x53*	18x65*	21x62*	24x72*	30x72**	36x72**	42x72**
Szerokość jednej butli i zaworu steruj. (mm)	457	494	494	555	626	780	938	1089
Głębokość jednej butli i zaworu steruj. (mm)	700	700	700	700	700	780	938	1089
Wysokość jednej butli i zaworu steruj. (mm)	1967	1737	2027	2026	2223	2444	2452	2701

* Butle z otworem 4" G

** Butle z otworami 4" G+D